

# Gocator 2300 SERIE

## ALL-IN-ONE 3D-SMART-PROFILSENSOREN

Die 3D-Smart-Sensoren der Gocator 2300 Serie ermöglichen eine Kostenreduktion in der Fabrikautomatisierung durch eine vereinfachte der Produktprüfung. Ihr industrielles Design ist für die robusten Bedürfnisse in der Fabrik konzipiert und erlaubt eine einfache Integration in den Produktionsablauf. Die 3D-Smart-Sensoren verfügen über integrierte Messwerkzeuge.

- WERKSKALIBRIERT ZUM SCANNEN IM MIKROMETERBEREICH
- HOHE GESCHWINDIGKEIT UND NIEDRIGE LATENZZEITEN
- EINRICHTEN UND KONFIGURIEREN ÜBER WEBBROWSER
- INTEGRIERTE MESSWERKZEUGE, KEIN PROGRAMMIERAUFWAND
- OPEN-SOURCE SDK



### MEGAPIXEL AUFLÖSUNG

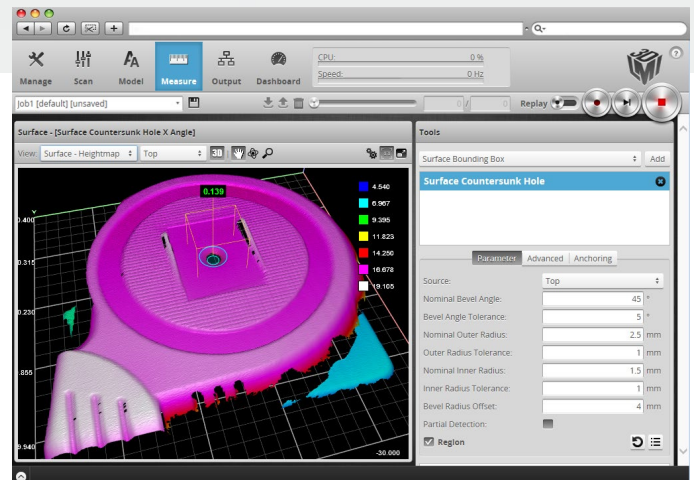
Die Megapixel Auflösung ermöglicht die Erfassung von Objekten im Mikrometerbereich über einen sehr großen Messbereich. Gocator ermöglicht es nun ganze Teile auf kleinste Mängel zu überprüfen und hebt damit die Messlatte für Qualitätsprüfungen.

### EINFACHE BEDIENUNG

Über die integrierte Web-Oberfläche lassen sich sämtliche Profilparameter und Messwerkzeuge direkt auf dem Sensor konfigurieren. Dabei werden alle gängigen Webbrowser und Betriebssysteme unterstützt.

### LEICHT UND KOMPAKT

Eine geringe Bauform und ein Gewicht von unter 1,5 kg ermöglichen den Einsatz bei begrenzten Platzverhältnissen.



Gocator's Web-basierte Benutzeroberfläche

### STAND-ALONE UND SKALIERBAR

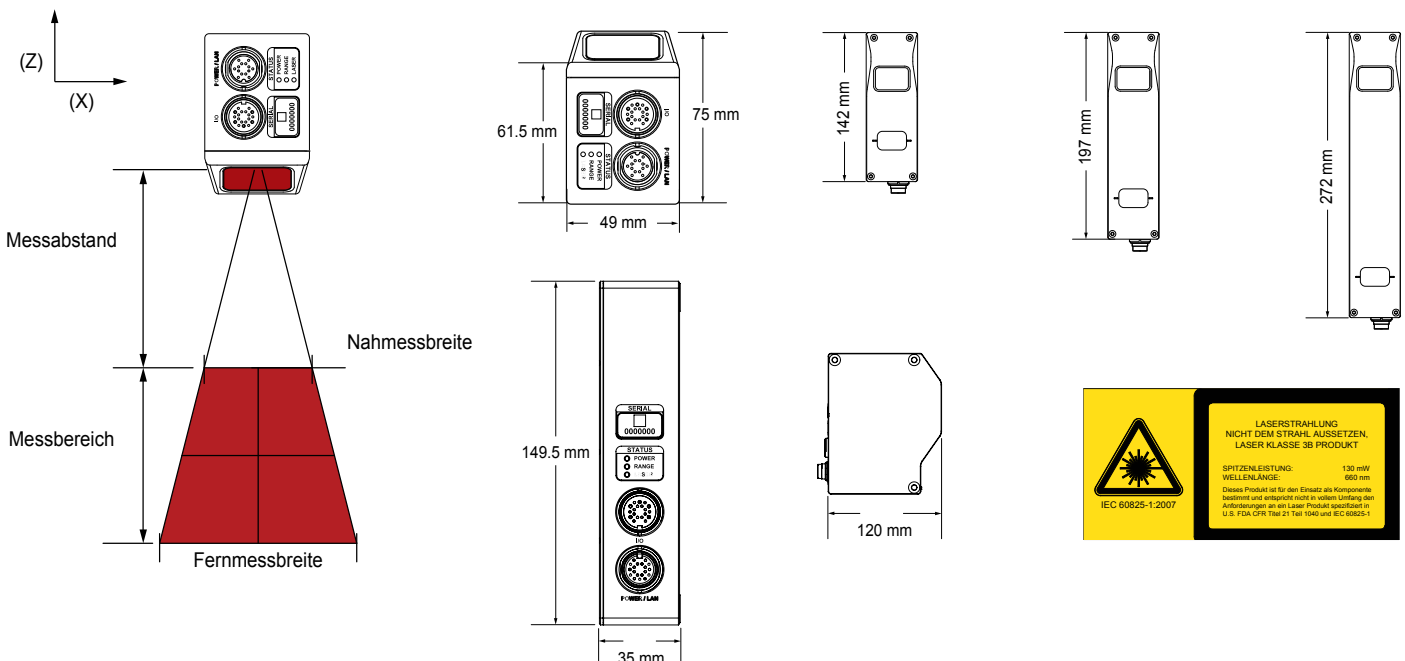
Im Stand-Alone Betrieb wird kein zusätzlicher Controller oder PC benötigt. Bei Einsatz eines Multi-Sensor-Systems ermöglicht der LMI Master eine mühelose Konfiguration und Synchronisation des Systems.

GOCATOR 2300 SERIE	2320	2330	2340	2350	2370	2380
Datenpunkte / Profil	1280	1280	1280	1280	1280	1280
Linearität Z (+/- % von Messbereich)	0,01	0,01	0,01	0,01	0,04	0,04
Auflösung Z (mm)	0,0018 - 0,0030	0,006 - 0,014	0,013 - 0,037	0,019 - 0,060	0,055 - 0,200	0,092 - 0,488
Auflösung X (mm)	0,014 - 0,021	0,044 - 0,075	0,095 - 0,170	0,150 - 0,300	0,275 - 0,550	0,375 - 1,100
Wiederholbarkeit Z (µm)	0,4	0,8	1,2	2	8	12
Messabstand (mm)	40	90	190	300	400	350
Messbereich (mm)	25	80	210	400	500	800
Messbreite (mm)	18-26	47 - 85	96 - 194	158 - 365	308 - 687	390 - 1260
Empfohlene Laserklasse	2M	2M	3R	3R	3B	3B
Weitere Laserklassen	3R	3R, 3B	2M, 3B	2M, 3B	3R	
Gehäusemaße (mm)	Side Mount 35x120x149.5	Top Mount 49x75x142	Top Mount 49x75x197	Top Mount 49x75x272	Top Mount 49x75x272	Top Mount 49x75x272
Gewicht (kg)	0,8	0,74	0,94	1,3	1,3	1,3

Kontaktieren Sie LMI für Informationen über individuelle Anpassungen von optischen Modellen, Laserklassen und Gehäusen. Spezifikationen basieren auf Standard Laserklassen. Die Z-Auflösung und Linearität kann bei anderen Laserklassen variieren. Siehe Gocator Profilsensoren Benutzerhandbuch für weitere Angaben.

#### ALLE 2300 SERIE MODELLE

Messgeschwindigkeit	ca. 170 Hz - 5000 Hz
Schnittstelle	Gigabit Ethernet
Signaleingänge	Differentialdrehgeber, Laser Safety Enable, Trigger
Signalausgänge	2 Digitalausgänge, RS-485 (115 kBaud), 1 Analogausgang (4 - 20 mA)
Spannungsversorgung	+24 bis +48 VDC (13 Watt); Restwelligkeit +/- 10%
Gehäuse	Versiegeltes Aluminium Gehäuse, IP67
Betriebstemperatur	0 bis 50°C
Lagertemperatur	-30 bis 70°C
Vibrationsfestigkeit	10 bis 55 Hz, 1,5 mm Hub in X-, Y- und Z-Richtung, 2 Stunden / Richtung
Stoßfestigkeit	15 g, halbe Sinus Kurve, 11 ms, positiv und negativ in X-, Y- und Z-Richtung
Scansoftware	Web-basierte Benutzeroberfläche und Open-Source SDK für die Konfiguration und Echtzeit 3D-Visualisierung. Generische Treiber und Industrieprotokolle für die Integration in Benutzerapplikationen, Bildverarbeitungslösungen und SPS Steuerungen.



Vertrieb durch:

Polytec GmbH  
Polytec Platz 1-7  
D-76337 Waldbronn



Tel: +49(0)7243 / 604-1800  
Fax: +49(0)7243 / 69944  
E-Mail: [bv@polytec.de](mailto:bv@polytec.de)  
[www.polytec.de/bv](http://www.polytec.de/bv)

