



GoMax®

SMART VISION ACCELERATOR

- BESCHLEUNIGTE DATENVERARBEITUNG OHNE PC ODER CONTROLLER
- PLUG-AND-PLAY-FUNKTIONALITÄT, EINFACHE INTEGRATION
- BESCHLEUNIGEN SIE GLEICHZEITIG MEHRERE GOCATOR SMART-SENSOREN
- FÜGEN SIE NACH BEDARF MEHRERE GOMAX-EINHEITEN HINZU

GoMax ist eine kosteneffektive Hardwarelösung, mit der Benutzer jeden Gocator® 3D-Smart-Sensor beschleunigen können, um die Inline-Produktionsgeschwindigkeit zu erreichen, ohne einen Industrie-PC zu benötigen. Mit der Plug-and-Play-Funktionalität von GoMax können Sie Ihrem Gocator®-Sensor oder Ihrem Multi-Sensor-Netzwerk schnell und einfach eine große Datenverarbeitungsleistung hinzufügen. Dadurch werden Zykluszeiten verkürzt und die Gesamtinspektionsleistung verbessert.

PLUG. PLAY. ACCELERATE.

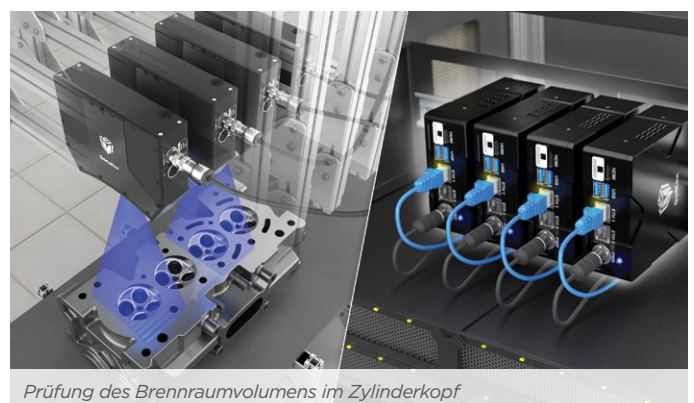
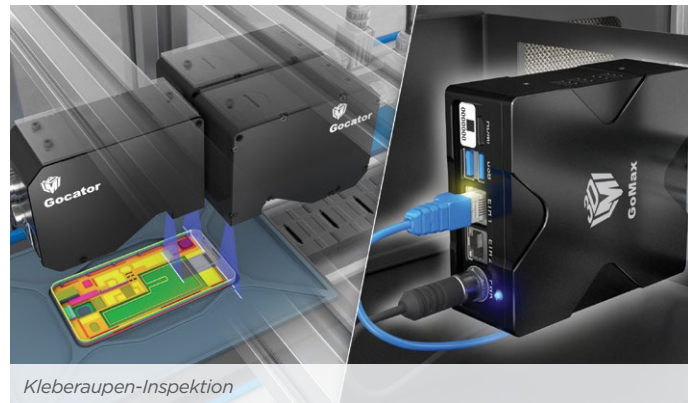
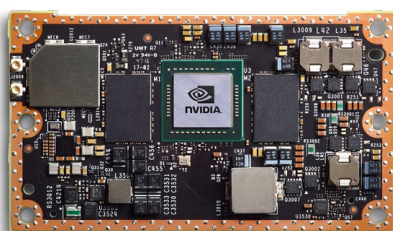
Die einfache GoMax-Hardwarelösung verbindet sich mit Gocator®, sodass Sie jeden Gocator 3D-Smart-Sensor ohne Aufwand beschleunigen können.

HOHE RECHENLEISTUNG UND DATENVERARBEITUNG OHNE PC

GoMax beschleunigt Gocator 3D-Sensoren, indem es einen Teil der Datenverarbeitung des Sensors sowie die Kommunikation zwischen SPS und Roboter übernimmt und somit die Verwendung von PCs überflüssig macht.

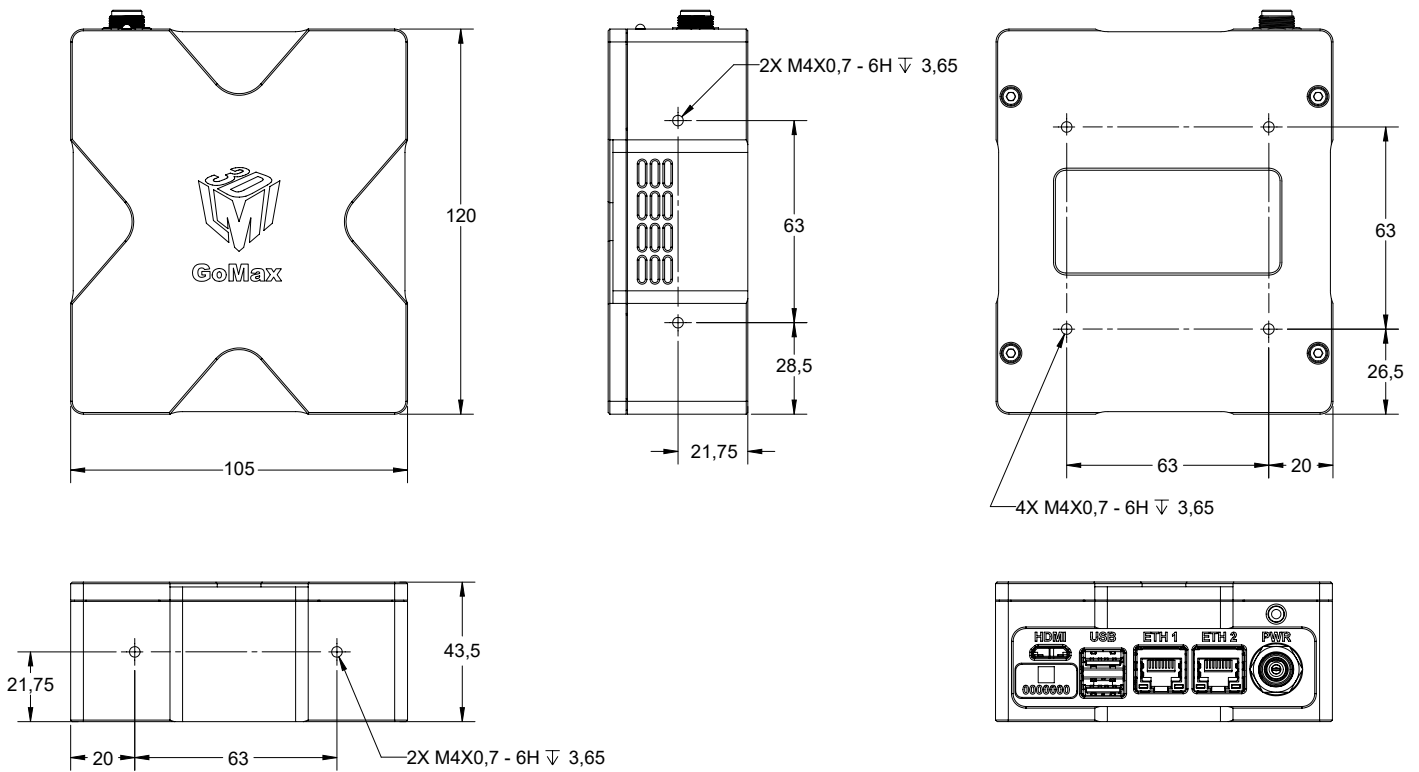
INTEGRIERTER NVIDIA JETSON TX2

Mit dem integrierten NVIDIA Jetson TX2 Grafikprozessor mit 256 Recheneinheiten und 64-Bit-Quad-Core-ARM-Prozessor bietet GoMax enorme Rechenleistung – alles in einem kompakten, robusten Gehäuse.



GOMAX SPEZIFIKATIONEN

NVIDIA Modul	Jetson TX2
Prozessor (CPU)	64-Bit-Quad-ARM A57 @ 2 GHz plus 64-Bit Dual Denver 2 @ 2 GHz
Grafikprozessor (GPU)	NVIDIA Pascal, 256 CUDA-Recheneinheiten
Speicher	8 GB 128-bit LPDDR4
I/O-Schnittstellen	1x USB3, 1x HDMI, 2x GigE, 1x USB2
Abmessungen (mm)	120x105x43,5
Gewicht (kg)	0,7
Betriebstemperatur	0 - 45 °C



Vertrieb durch:

Polytec GmbH
Polytec Platz 1-7
D-76337 Waldbronn



Tel: +49(0)7243 / 604-1800
Fax: +49(0)7243 / 69944
E-Mail: bv@polytec.de
www.polytec.de/bv

