

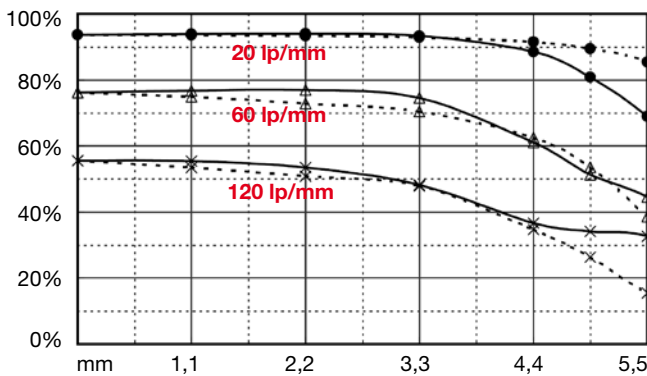
# 5 MEGAPIXEL OBJEKTIVE

Diese Serie von hochauflösenden Objektiven wurde entwickelt um den Anforderungen hochentwickelter Bildverarbeitungssysteme gerecht zu werden. Dabei wurde die Optik nicht nur für höchste Abbildungsqualität optimiert, sondern auch für den harten und langjährigen industriellen Einsatz.

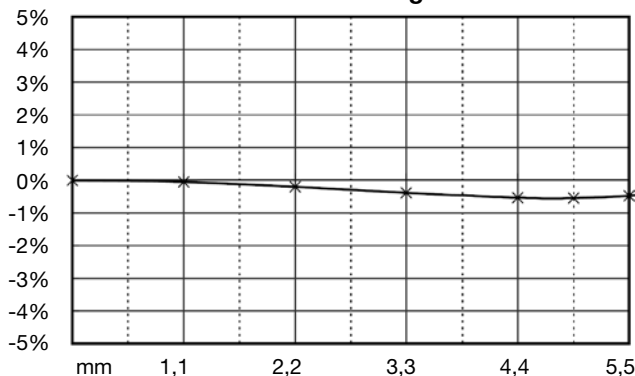
Die Optiken sind optimal für Anwendungen bei der Inspektion, Mustererkennung und Objektausrichtung. Dabei wird für große Arbeitsflächen, wie zum Beispiel in der Waferproduktion und bei Bestückungsautomaten, höchste Bildschärfe von Bildrand zu Bildrand benötigt.

- Für bis zu 5 Megapixel auf 2/3"-Kameras (3,45 $\mu$ )
- Grenzauflösung 140 lp/mm von der Bildmitte bis in die äußersten Bildecken
- FL-CC1614-5M, FL-C2514-5M: Verzeichnung maximal 1%, geeignet auch als Messoptik
- Gleichmäßige Bildausleuchtung, hohe Lichtstärke von F1:1,4
- Ideal für die Integration in hochentwickelte Bildverarbeitungsanlagen
- Stabile Ausführung, robust und langlebig
- Je 3 Fixierschrauben (plus 2 Rändelschrauben) für Fokus und Blende – geeignet für Anwendungen mit Vibrationen und Beschleunigung.

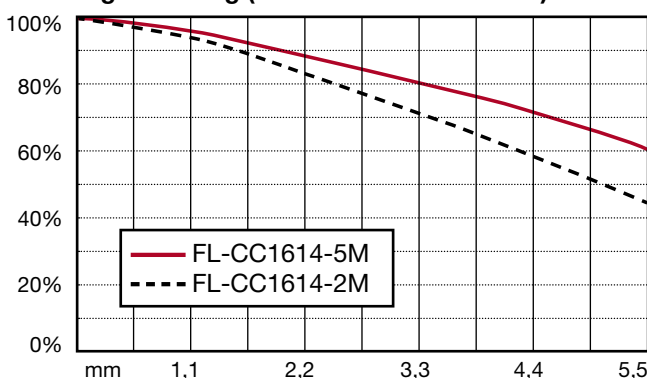
**FL-CC1614-5M Optische Transfer-Funktion**



**FL-CC1614-5M Verzeichnung**



**Vignettierung (Arbeitsabstand 250 mm)**



## Hohe Auflösung und hoher Kontrast

Unterstützung von 2/3", 5 Megapixel Kameras. Hohe Grenzauflösung mit 140 lp/mm von der Bildmitte bis in die äußersten Bildränder. Erzeugung scharfer, hoch-klarer Bilder mit hohem Kontrast und geringem Verlust an Auflösung zu den Bildrändern.

## Kompakte Bauweise, Ø 43 mm / 60 mm

Passend zu vielen Gehäusen, wie sie von zahlreichen 5 Megapixel Kameras verwendet werden, haben wir den Außendurchmesser auf 43 mm, bzw. 60 mm reduzieren können. So sind diese Objektive eine exzellente Wahl für den Anschluß an Hochleistungssysteme.

## Extrem geringe Verzeichnung

Sowohl für das FL-CC2514-5M, als auch für das FL-CC1614-5M ist die optische Verzeichnung in diagonaler Ausdehnung kleiner als 1% (beim FL-CC0814-5M kleiner als 5%). Die daraus resultierenden Bilder mit extrem geringer Verzeichnung eignen sich daher auch hervorragend für Messaufgaben in der Bildverarbeitung.

## Hell bis zu den Bildrändern

Trotz des geringen Durchmessers von lediglich 43 mm, (60 mm - FL-CC0814-5M), kombinieren diese Objektive die hohe Auflösung von 5 Megapixeln mit der Lichtstärke F1,4. Da die Vignettierung auf ein absolutes Minimum reduziert wurde, ist es möglich, helle und hochauflösende Bilder zu reproduzieren. Beim FL-CC0814-5M konnten wir trotz des großen Bildwinkels die Transmission auch in den äußersten Bildecken auf mindestens 70% anheben. Dadurch werden Bilder erzeugt, die kontrastreich, klar und scharf über das gesamte Bildfeld sind.

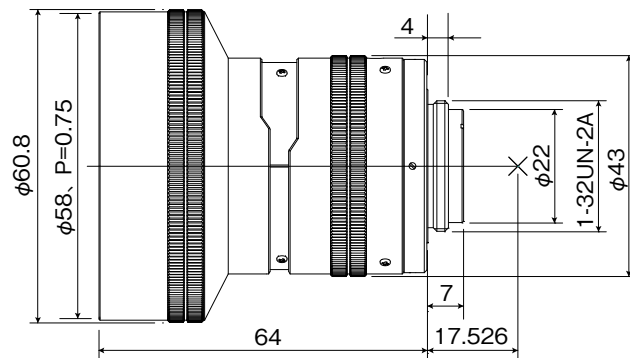
# 5 MEGAPIXEL OBJEKTIVE, FESTBRENNWEITE

## Manuelle Blende, mit Fixierschrauben

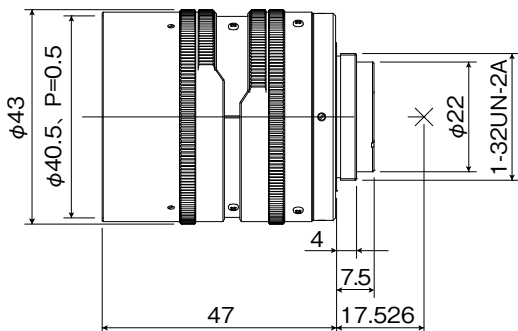
Artikel-Nr.	Format	Mount	Brennweite (mm)	Blende	Min. Pixel Pitch ( $\mu\text{m}$ )*	M. O. D. (m)	Bildwinkel, horizontal	Filtergew. (mm)	Dimensionen (mm)
<b>HOCHAUFLÖSEND, FÜR STANDARD-, IP- UND MEGAPIXEL-KAMERAS</b>									
FL-CC0814-5M	2/3"	C	8	1,4 - 16	3,45	0,1	57,8°	58,0	$\emptyset 60,8 \times 64,0$
FL-CC1614-5M	2/3"	C	16	1,4 - 16	3,45	0,1	30,8°	40,5	$\emptyset 43,0 \times 47,0$
FL-CC2514-5M	2/3"	C	25	1,4 - 16	3,45	0,1	19,9°	40,5	$\emptyset 43,0 \times 44,0$

\* Minimale Pixelgröße bei 30% Kontrast (Messung im Randbereich der Optik)

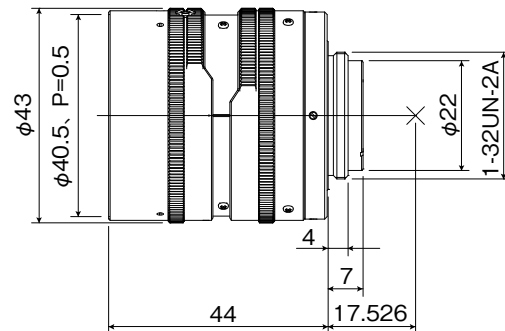
Tech. Zeichnung Einheit: mm



FL-CC0814-5M



FL-CC1614-5M



FL-CC2514-5M

Vertrieb durch:  
 Polytec GmbH  
 Polytec Platz 1-7  
 D-76337 Waldbronn  
 Tel: +49(0)7243 604-1800