

HD-Farbkamera mit Fadenkreuzgenerator

für direkten Monitoranschluss



Full-HD-Kamera mit Fadenkreuzgenerator

- CCD- bzw. CMOS-Farbsensor
- Auflösung 1280 x 720 Pixel oder 1920 x 1080 Pixel
- Direkte Schnittstelle zu Monitor
- Kein PC erforderlich
- 1 oder 2 Fadenkreuze: Position und Farbe einstellbar
- HDMI-Schnittstelle

HD-KAMERA MIT FADENKREUZGENERATOR

Für Positionieraufgaben an Handarbeitsplätzen, zum Einlernen von Objektpositionen sowie für einfache visuelle Inspektionsaufgaben ist diese hochauflösende HD-Kamera bestens geeignet. Die Kamera liefert ein digitales Signal direkt an ein modernes TFT-Display im 16:9 Bildformat. Daher wird weder ein PC noch eine sonstige Schnittstellenkarte benötigt.

Technische Daten

- HD-KAM-133DV: 1/3" CCD Farbsensor (Pixelgröße: 3,75 µm x 3,75 µm)
- HD-KAM-213DV: 1/2,8" CMOS Farbsensor (Pixelgröße: 2,9 µm x 2,9 µm), Rolling Shutter
- HD-KAM-133DV: Auflösung 1280 x 720 Pixel oder HD-KAM-213DV: 1920 x 1080 Pixel (Full-HD)
- Integrierter Fadenkreuzgenerator
 HD-KAM-133DV: 1 Fadenkreuz in Position und Farbe einstellbar
 HD-KAM-213DV: 2 Fadenkreuze in Position und Farbe einstellbar
- Bildrate: 60 Bilder/s
- HDMI-Schnittstelle: VESA Standard zum direkten Anschluss an Standard-Monitor (HDMI - Kabel im Lieferumfang enthalten)
- Kein PC erforderlich, Einstellungen über OnScreen Menü
- C-Mount Objektiv-Anschluss
- Automatischer Weißabgleich oder manuelle RGB Einstellung
- Hohe Lichtempfindlichkeit
- Spannungsversorgung 12 V DC, Netzteil enthalten (bei HD-KAM-213: Stecker verriegelt)
- Kompaktes Gehäuse HD-KAM-133DV 40 x 40 x 45,8 (B x H x T in mm)
 HD-KAM-213DV 40 x 40 x 49 (B x H x T in mm)

Fernbedienung (optional) für HD-Farbkamera:

Die Fernbedienung, die direkt an der Kamera angeschlossen wird, dient zur Bedienung eines On-Screen-Displays (OSD) für Kameraparameter.

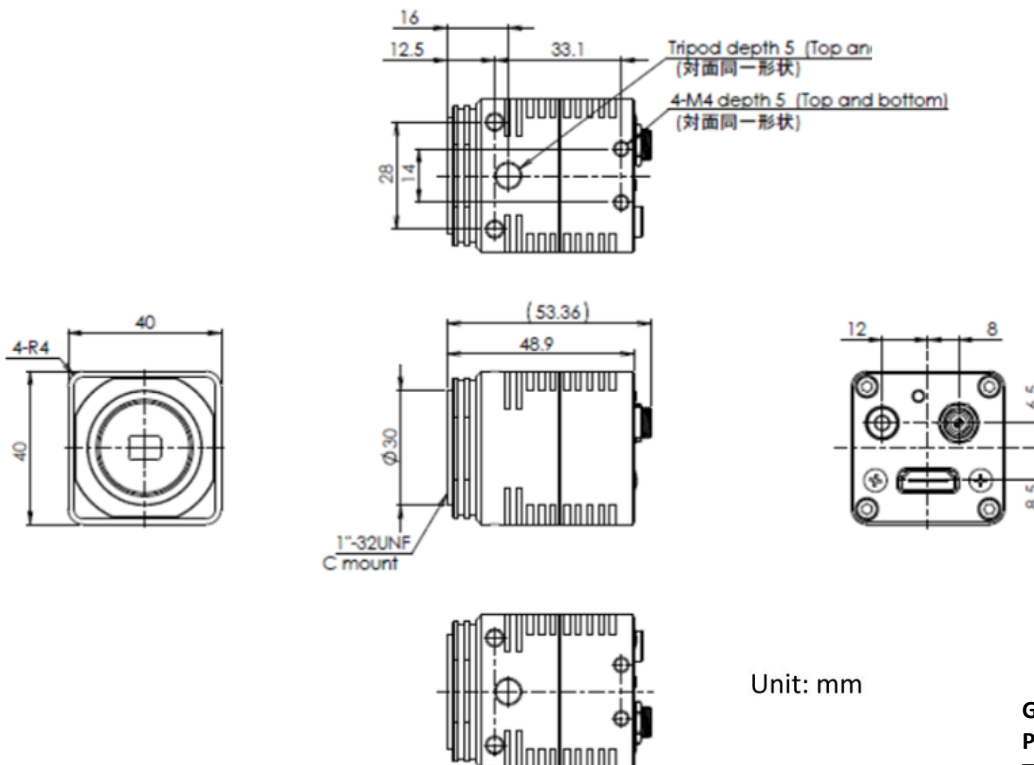


Folgende Parameter sind u.a. über OSD einstellbar:

- Fadenkreuzeinblendung (Farbe und Position)
- Weißabgleich
- Automatic Gain Control, Shutter
- Horizontale Spiegelung des Bildes
- Alle Einstellungen auf EEPROM speicherbar
- Kundenspezifische Belegung der Tasten der Fernbedienung *)

Die Tasten der Fernbedienung können zusätzlich zum OSD kundenspezifisch belegt werden. So können z.B die Cursortasten zum Verschieben des Fadenkreuzes und die zentrale Taste zum Starten des automatischen Weißabgleichs oder Umschalten der Linienfarbe genutzt werden. Das OSD-Menü kann auch weiterhin wie gewohnt genutzt werden. Die kundenspezifische Programmierung der Fernbedienung erfolgt durch Polytec GmbH

Abmessungen der HD-KAM-213DV:



Unit: mm

GESCHÄFTSBEREICH
Photonik
 Tel.+49 (0)72 43 604-1800/
 BV@polytec.de -1810

POLYTEC GMBH
 Polytec-Platz 1-7
 D-76337 Waldbronn
 Tel.+49 (0)72 43 6 04-0
 Fax +49 (0)72 43 6 99 44
 info@polytec.de