

# Digitale Kompaktkameras mit USB 2.0-Schnittstelle & verschiedenen Overlayelementen



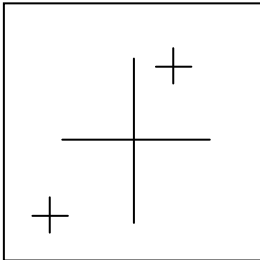
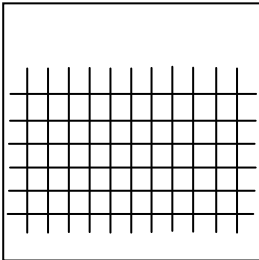
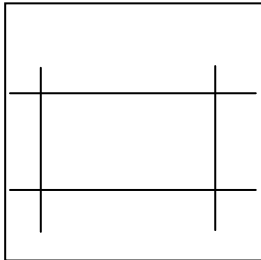
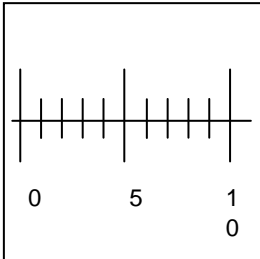
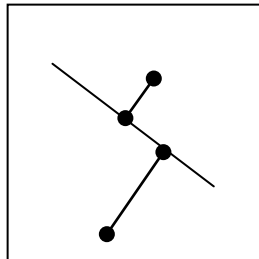
## USB 2.0 Kompaktkameras

- kompakt
- USB 2.0 Mini
- Bis zu 22 Bilder/s
- Auflösung von 1280 x 960 bis zu 1600 x 1200 Pixel
- Farbe oder S/W
- CCD

## KOMPAKTKAMERAS MIT USB 2.0 SCHNITTSTELLE

Die kleinen kompakten Kameras mit S/W- oder Farbsensor dieser Baureihe stellen als Einstellhilfe/Beobachtungskamera in Produktionsprozessen oder für einfache Mikroskopanwendungen eine echte Alternative zu analogen Kameras dar. Mit der digitalen Schnittstelle USB 2.0 wird sowohl die Stromversorgung via USB als auch die schnelle Übertragung der Bilddaten an einen Standard-PC ermöglicht. Desweiteren bietet die mitgelieferte Software einige Overlayelemente für verschiedene Applikationen an.

### Übersicht „Overlayelemente“:

<b>Fadenkreuze:</b> 	<b>Raster:</b> 	<b>Messbereich festlegen:</b> 
<b>Skala (pixelbezogen):</b> 	<b>Abstand „Punkt-Linie“:</b> 	<b>Weitere Overlayelemente:</b> <ul style="list-style-type: none"> <li>- Linie</li> <li>- Rechteck</li> <li>- Ellipse</li> <li>- Polygon</li> <li>- Winkel</li> <li>- Bogen</li> <li>- Bezierkurve</li> <li>- Freie Linie</li> <li>- Text</li> </ul>

### Vorteile gegenüber einer reinen Fadenkreuzkamera mit direktem Monitoranschluss:

- Die o.g. Overlayelemente können mit dem Bild in verschiedenen Datenformaten (Bitmap; Tiff; JPEG sowie PNG) abgespeichert werden
- Bei Bedarf können Overlayelemente beim Starten der Kamera direkt geladen und auch wieder verändert werden
- Anwendungsgebiete:
  - für Positionieraufgaben an Handarbeitsplätzen
  - zum Einlernen von Objektpositionen
  - für einfache visuelle Inspektionsaufgaben

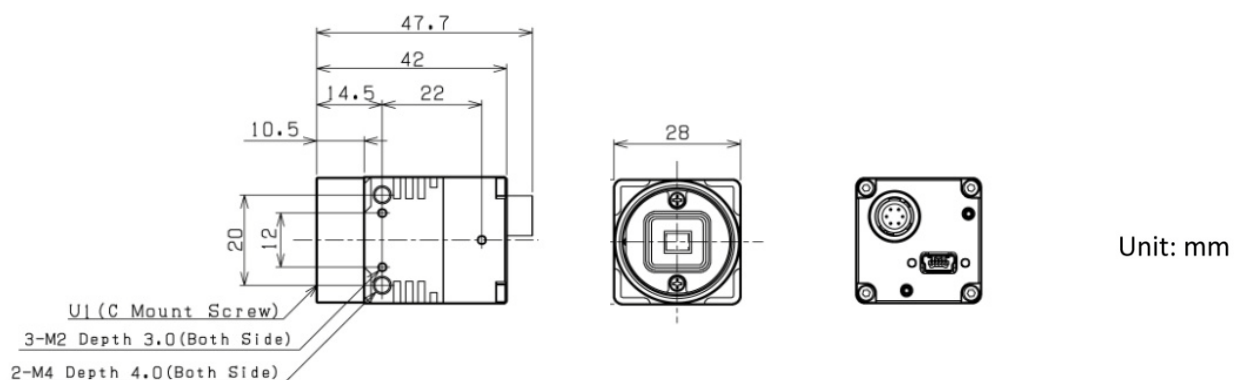
### KAMERAS MIT CCD-SENSOR

	STC-MB133USB STC-MC133USB	STC-MB152USB STC-MC152USB	STC-MB202USB STC-MC202USB
Auflösung	1280 x 960	1360 x 1024	1600 x 1200
Sensor	Farbe oder S/W	Farbe oder S/W	Farbe oder S/W
Sensortyp	1/3" CCD progressive scan	1/2" CCD progressive scan	1/1.8" CCD progressive scan
Bildrate bei voller Auflösung	22 fps	20 fps	15 fps
Shutter	Global Shutter	Global Shutter	Global Shutter
Objektivanschluss	CS-Mount	C-Mount	C-Mount
Power	5V DC (über USB)	5V DC (über USB)	5V DC (über USB)
Abmessung	28x28x37 mm	28x28x42 mm	28x28x42 mm
Option	Soft- und Hardware- Triggereingang	Soft- und Hardware- Triggereingang	Soft- und Hardware- Triggereingang

Andere Auflösungen auf Anfrage.

### Abmessungen:

STC-MB152USB/STC-MC152USB & STC-MB202USB/STC-MC202USB:



STC-MB133USB und STC-MC133USB: einziger Unterschied L = 42,7 mm statt 47,7 mm.

### GESCHÄFTSBEREICH Photonik

Tel. +49 (0)72 43 604-1800/  
bv@polytec.de -1810

### POLYTEC GMBH

Polytec-Platz 1-7  
D-76337 Waldbronn  
Tel. +49 (0)72 43 6 04-0  
Fax +49 (0)72 43 6 99 44  
info@polytec.de